

重型柴油车环保信息

信息公开编号:CN ZC G5 Z2 0026000012 000001

镇江飞驰汽车集团有限责任公司声明:本企业依据《中华人民共和国大气污染防治法》和环境保护部相关规定公开机动车环保信息,本企业对所公开的所有内容的真实性、准确性、及时性和完整性负责。本公司承诺:我公司型号为ZJL5044XLCV5的重型柴油车符合《车用压燃式、气体燃料点燃式发动机与汽车排气污染物排放限值及测量方法(中国III、IV、V阶段)》(GB 17691-2005)第V阶段、《车用压燃式发动机和压燃式发动机汽车排气烟度排放限值及测量方法》(GB 3847-2005)和《汽车加速行驶车外噪声限值及测量方法》(GB 1495-2002)第II阶段的要求,同时符合相关标准规定的环境保护耐久性要求。

第一部分 车辆信息

1 车辆型号:	ZJL5044XLCV5
2 商 标:	飞球
3 汽车分类:	N2
4 排放阶段:	国五
5 车型的识别方法和位置:	整车右后门内侧右下角
6 车辆制造商名称:	镇江飞驰汽车集团有限责任公司
7 生产厂地址:	江苏省镇江市金港大道 456 号

第二部分 发动机信息

8 发动机型号:	SOFIM8140.43S5	9 制造商名称:	南京依维柯汽车有限公司
10 系族名称:	G50016C0279007	11 生产厂地址:	南京市雨花西路 123 号
12 厂 牌:	依维柯(IVECO)		

第三部分 检验信息

13 型式检验信息:			
依据的标准	检测机构	检测结论	
GB 17691-2005	济南汽车检测中心	符合	
GB 3847-2005	济南汽车检测中心	符合	
HJ 689-2014	济南汽车检测中心	符合	
HJ 437-2008	济南汽车检测中心	符合	
HJ 438-2008	济南汽车检测中心	符合	
GB 1495-2002	国家汽车质量监督检验中心(长春)	符合	

第四部分 污染控制技术信息

14 最大净功率/转速 (kW/r/min):	93/3200
15 最大净扭矩/转速 (Nm/r/min):	300/1800
16 燃料供给系统型式:	高压共轨
17 喷油泵型号/生产厂:	770512RA/博世汽车柴油系统有限公司
18 喷油器型号/生产厂:	775050RA/博世汽车柴油系统有限公司
19 增压器型号/生产厂:	GTB1752V/霍尼韦尔汽车零部件服务(上海)有限公司
20 中冷器型式:	空-空
21 OBD 型号/生产厂:	558308RA/博世汽车柴油系统有限公司
22 EGR 型号/生产厂:	540765RA/北京新峰天霁科技有限公司
23 ECU 型号/版本号/生产厂:	558308RA/558308RA/博世汽车柴油系统有限公司
24 排气后处理系统型号/生产厂:	DOC:前级:507131AF,后级:507131AH/前级:南京依柯卡特汽车催化器有限公司,后级:南京依柯卡特汽车催化器有限公司 DPF:507131AH/南京依柯卡特汽车催化器有限公司

封装/载体/涂层生产厂：

DOC:前级:南京依柯卡特汽车催化器有限公司,后级:南京依柯卡特汽车催化器有限公司/前级:南京依柯卡特汽车催化器有限公司,后级:NGK/前级:南京依柯卡特汽车催化器有限公司,后级:南京依柯卡特汽车催化器有限公司

DPF:南京依柯卡特汽车催化器有限公司/NGK/南京依柯卡特汽车催化器有限公司

颗粒物捕集器

25 排气后处理系统型式：

26 空气滤清器型号/生产厂：

505132AA/平原滤清器有限公司

27 进气消声器型号/生产厂：

无

28 排气消声器型号/生产厂：

507121AA/上海天纳克排气系统有限公司

本车辆环保关键零部件（发动机、喷油泵、喷油器、增压器、EGR、ECU、排气后处理系统、空气滤清器、进气消声器、排气消声器）明显标注了永久性标识，标识内容包括该零部件的型号和生产企业名称（全称、缩写或徽标），详见附表。

第五部分 制造商/进口企业信息

29 法人代表：黄俊

30 地址：江苏省镇江市金港大道 456 号

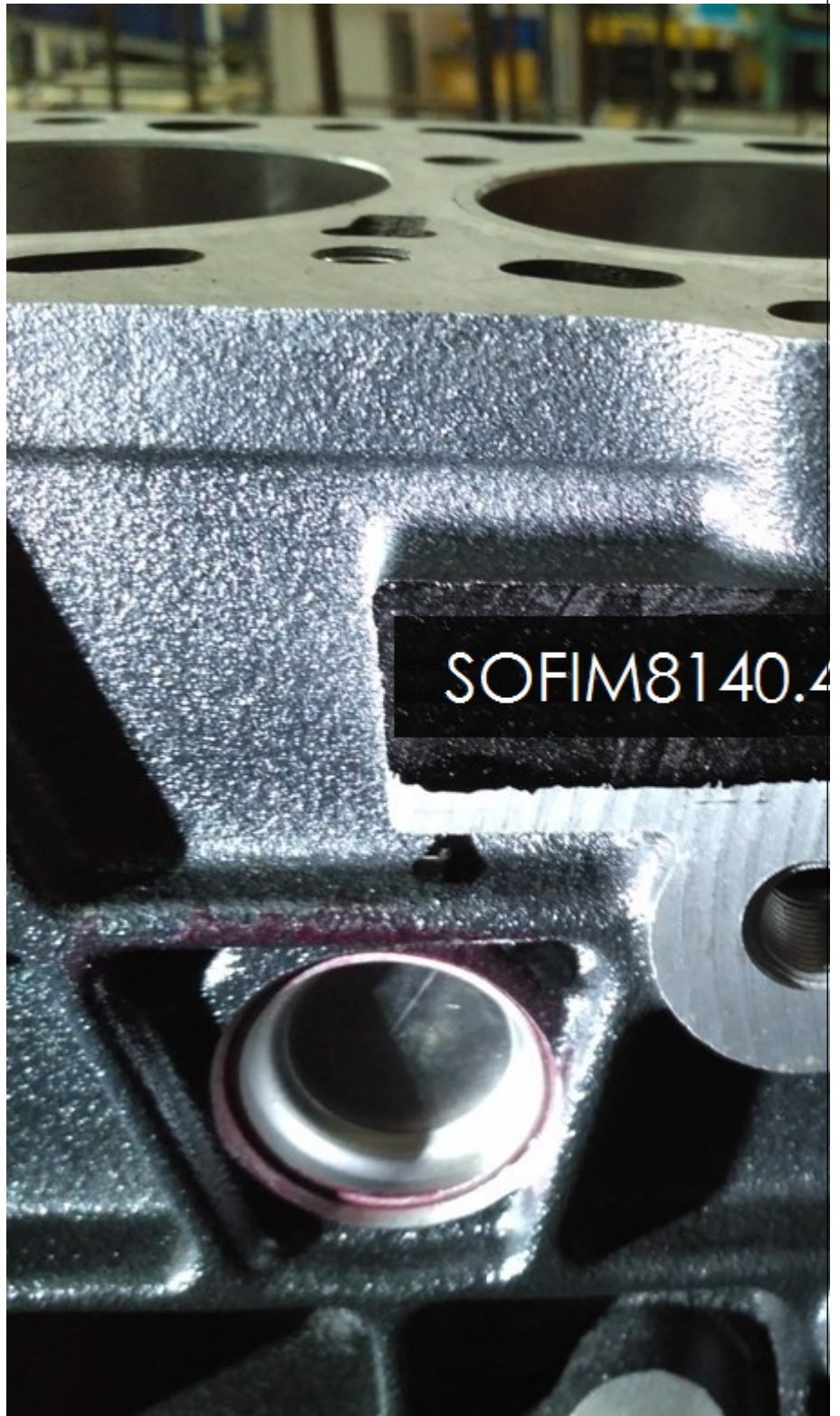
31 联系电话：0511-88786527

本信息内容可访问本公司官方网站（[正在建设中](#)）查询。

附表

环保关键零部件	标识
---------	----

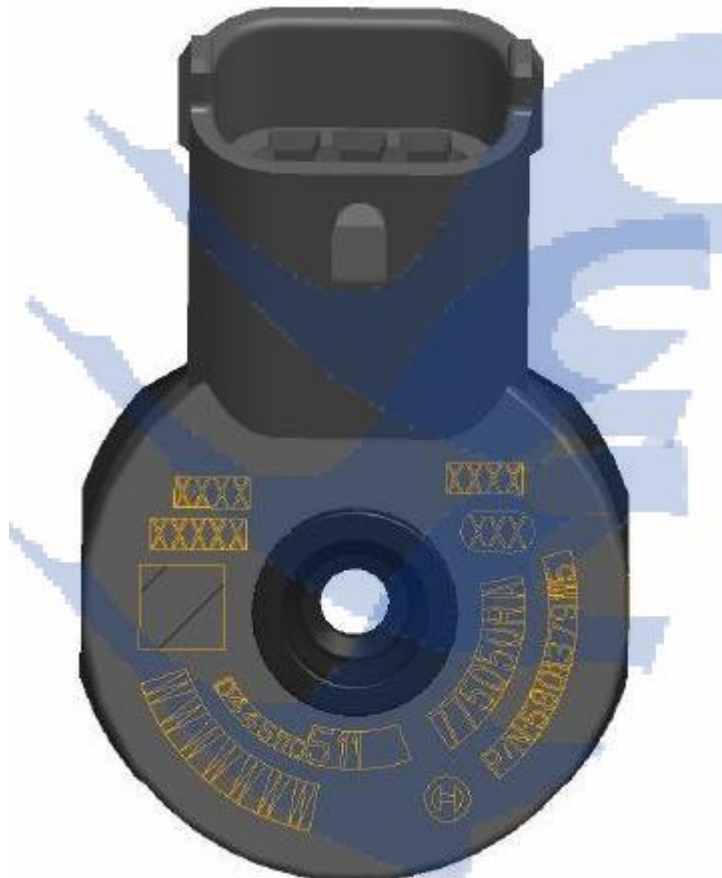
发动机



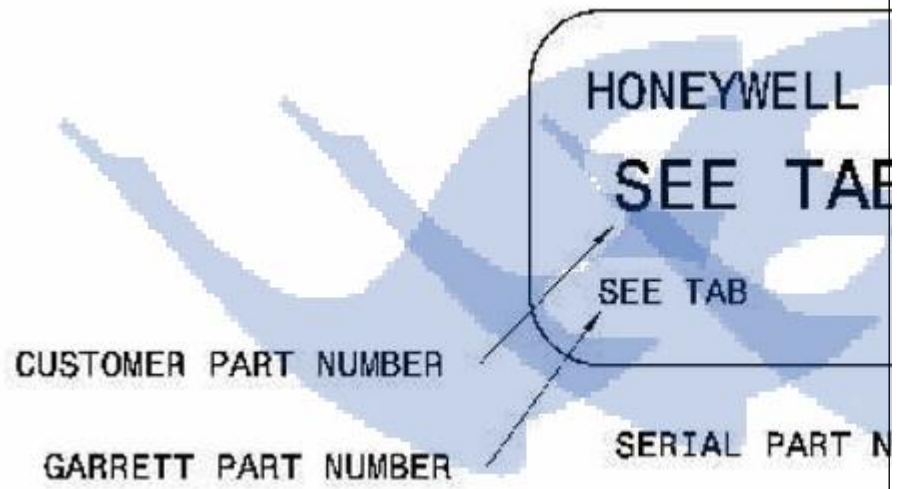
喷油泵



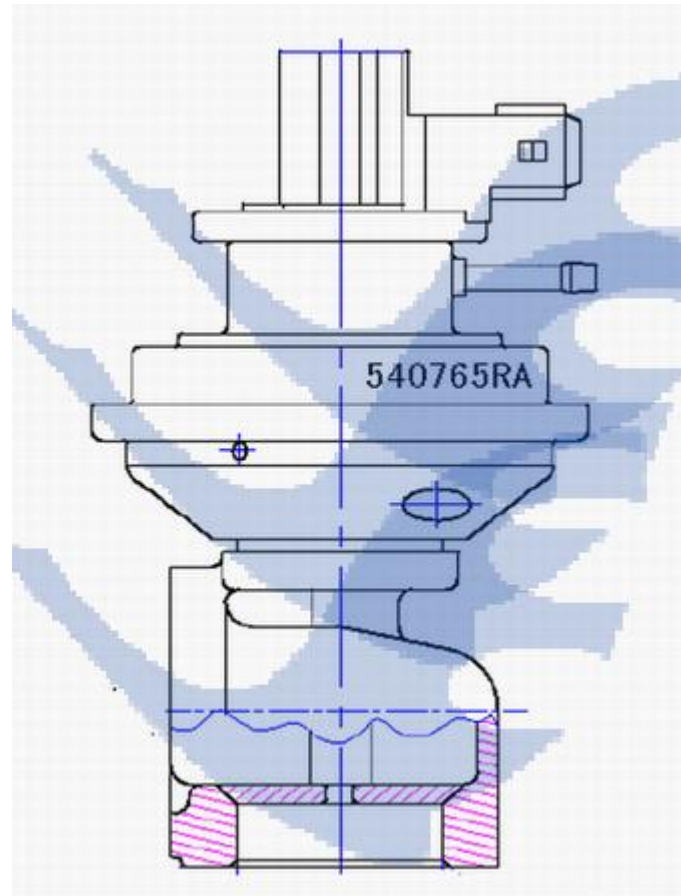
喷油器



增压器



EGR





<p>排气后处理系统</p>	<p>DOC 标识:</p> <p>型号: 507131AF 总成供应商: 南京依柯卡特 ZT,TC: 南京依柯卡特 FZ: 南京依柯卡特</p> <p>型号: 507131AH 总成供应商: 南京依柯卡特 ZT:NGK TC,FZ:南京依柯卡特</p> <p>载体标识:</p> <p>型号: 507131AF 总成供应商: 南京依柯卡特 ZT,TC: 南京依柯卡特 FZ: 南京依柯卡特</p> <p>型号: 507131AH 总成供应商: 南京依柯卡特 ZT:NGK TC,FZ:南京依柯卡特</p> <p>涂层标识:</p>
----------------	--

型号: 507131AF
总成供应商: 南京依柯卡特
ZT,TC: 南京依柯卡特
FZ: 南京依柯卡特

型号: 507131AH
总成供应商: 南京依柯卡特
ZT:NGK
TC,FZ:南京依柯卡特

封装标识:

型号: 507131AF
总成供应商: 南京依柯卡特
ZT,TC: 南京依柯卡特
FZ: 南京依柯卡特

型号: 507131AH
总成供应商: 南京依柯卡特
ZT:NGK
TC,FZ:南京依柯卡特

DPF 标识:

型号: 507131AF
总成供应商: 南京依柯卡特
ZT,TC: 南京依柯卡特
FZ: 南京依柯卡特

型号: 507131AH
总成供应商: 南京依柯卡特
ZT:NGK
TC,FZ:南京依柯卡特

载体标识:

型号: 507131AF
总成供应商: 南京依柯卡特
ZT,TC: 南京依柯卡特
FZ: 南京依柯卡特

型号: 507131AH
总成供应商: 南京依柯卡特
ZT:NGK
TC,FZ:南京依柯卡特

涂层标识:

型号: 507131AF
总成供应商: 南京依柯卡特
ZT,TC: 南京依柯卡特
FZ: 南京依柯卡特

型号: 507131AH
总成供应商: 南京依柯卡特
ZT:NGK
TC,FZ:南京依柯卡特

封装标识:

型号: 507131AF
总成供应商: 南京依柯卡特
ZT,TC: 南京依柯卡特
FZ: 南京依柯卡特

型号: 507131AH
总成供应商: 南京依柯卡特
ZT:NGK
TC,FZ:南京依柯卡特

空气滤清器



进气消声器

排气消声器



注：排气后处理系统标识应标明排气后处理系统型号及其生产厂、封装生产厂、载体生产厂和涂层生产厂。

企业名称:镇江飞驰汽车集团有限责任公司
信息公开时间: 2017-01-22 09:44:32